



AWADUKT THERMO ANTYBAKTERYJNY

GRUNTOWY POWIETRZNY WYMIENNIK CIEPŁA DO MECHANICZNEJ WENTYLACJI
CENNIK 342300/2 PL

AWADUKT THERMO ANTYBAKTERYJNY

SPIS TREŚCI

1	Oferta produktowa dla domów jednorodzinnych	3
1.1	Rury DN 200	4
1.2	Kształtki DN 200	5
2	Oferta produktowa dla budynków wielkokubaturowych	7
2.1	Rury DN 250-500	8
2.2	Rozdzielacz DN 250-500	9
2.3	Kształtki DN 250-500	10
2.4	Rozdzielacz DN 630-1200	13
3	Osprzęt	18
3.1	Czerpnie powietrza	18
3.2	Odpływy kondensatu	20
3.3	Przejścia szczelne	22

1 AWADUKT THERMO ANTYBAKTERYJNY

OFERTA PRODUKTOWA DLA DOMÓW JEDNORODZINNYCH



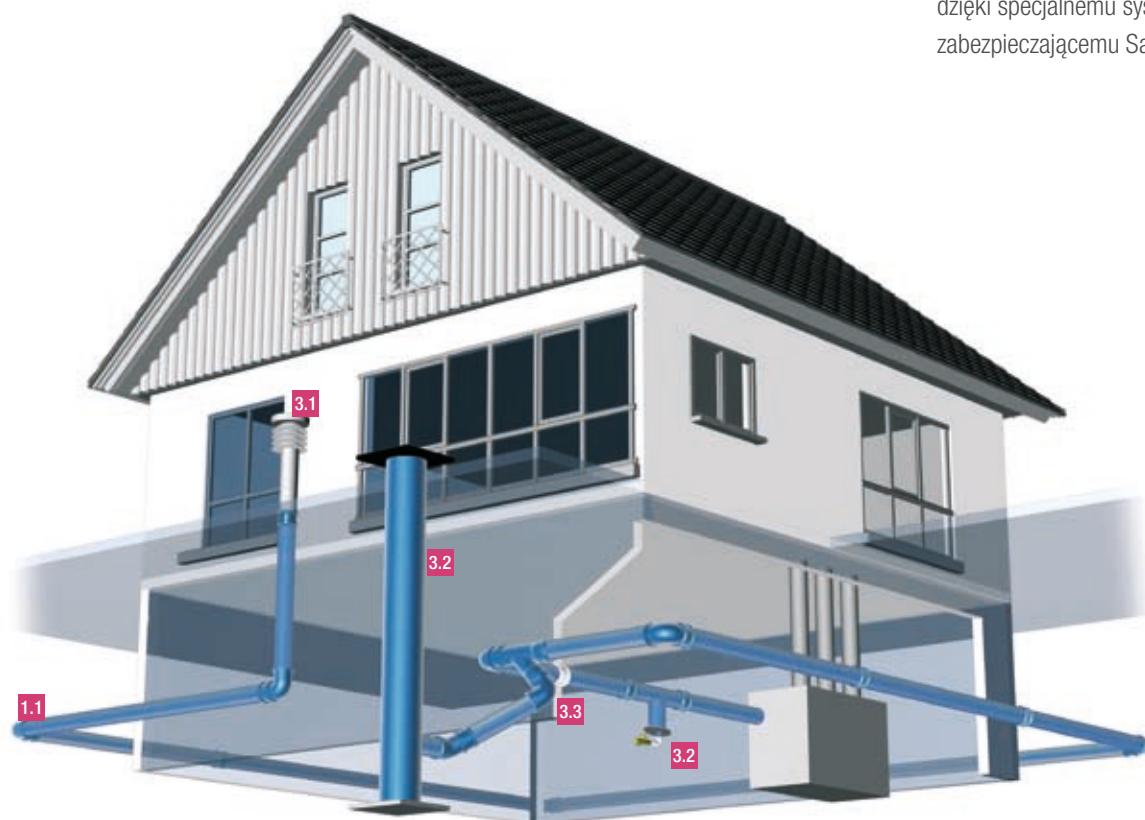
1.1 System rur AWADUKT Thermo

- Z antybakteryjną warstwą wewnętrzną zapewniającą higienę powietrza dopływającego z zewnątrz

- Rura pełnościenna z polipropylenu o wysokiej przewodności cieplnej

- Wysoka sztywność wzdłużna zapewniająca bezpieczne odprowadzanie kondensatu

- Szczelność na przenikanie radonu dzięki specjalnemu systemowi zabezpieczającemu Safety-Lock



3.1 Czerpnia powietrza

Z filtrami zgrubnymi lub drobnymi do oczyszczania zasysanego powietrza zewnętrznego.

3.2 Odpływ kondensatu

w budynkach niepodpiwniczonych przez studzienkę zbierającą kondensat

w budynkach podpiwniczonych przez syfon kulowy z podłączeniem do kanalizacji wewnętrznej

3.3 Przejście szczelne

zapewniające prawidłowe przeprowadzenie rury przez ścianę



1 OFERTA PRODUKTOWA DLA DOMÓW JEDNORODZINNYCH

1.1 RURY AWADUKT THERMO

Rura AWADUKT Thermo

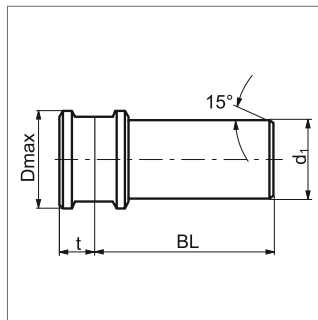
z kielichem i z uszczelką typu SL oraz zabezpieczeniem przed pyłem

Materiał: RAU-PP 2387/2400 z warstwą antybakteryjną

Kolor: RAL 5012 jasnoniebieski, wewnątrz aluminiowo-szary

Aprobata Techniczna COBRTI INSTAL: AT/2006-02-1579

Atest PZH HK/B/0670/01/2005



Nr art.	DN/OD	BL [mm]	d ₁ [mm]	D _{max} [mm]	t [mm]	Waga [kg/m]	szt./pal.	PLN/m	PLN/szt.
170641-002	200	1000	200	240	101	4,2	20	155,00	155,00
170651-002	200	3000	200	240	101	4,2	20	111,00	333,00
170961-002	200	6000	200	240	101	4,2	20	98,00	588,00

1 OFERTA PRODUKTOWA DLA DOMÓW JEDNORODZINNYCH

1.2 KSZTAŁTKI AWADUKT THERMO

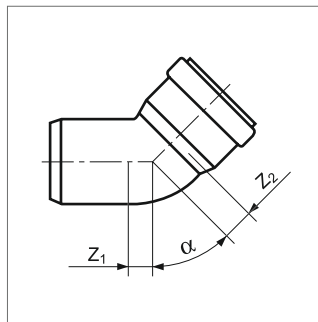
Kolano AWADUKT Thermo

z uszczelką EPDM oraz zabezpieczeniem przed pyłem

Materiał: RAU-PP 2300

Kolor: RAL 5009 niebieski

Aprobata Techniczna COBRTI INSTAL: AT/2006-02-1579



Nr art.	DN/OD	α	z_1 [mm]	z_2 [mm]	Waga [kg/szt.]	PLN/szt.
417001-001	200	15°	12	21	1,06	98,00
417011-001	200	30°	28	34	1,19	104,00
417021-001	200	45°	44	48	1,31	110,00
417031-001	200	88°	105	110	1,69	134,00

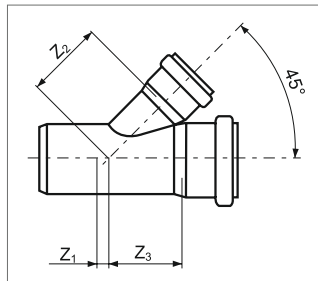
Trójnik 45° AWADUKT Thermo

z uszczelką EPDM oraz zabezpieczeniem przed pyłem

Materiał: RAU-PP 2300

Kolor: RAL 5009 niebieski

Aprobata Techniczna COBRTI INSTAL: AT/2006-02-1579



Nr art.	DN/OD	z_1 [mm]	z_2 [mm]	z_3 [mm]	Waga [kg/szt.]	PLN/szt.
417041-001	200/200	47	255	255	3,10	248,00

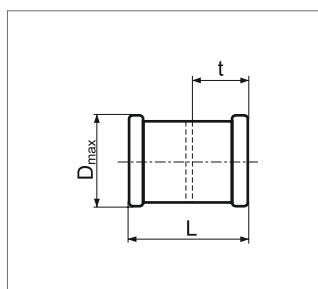
Złączka dwukielichowa AWADUKT Thermo

z uszczelką typu SL oraz zabezpieczeniem przed pyłem

Materiał: RAU-PP 2300

Kolor: RAL 5009 niebieski

Aprobata Techniczna COBRTI INSTAL: AT/2006-02-1579



Nr art.	DN/OD	L [mm]	D_{max} [mm]	t [mm]	Waga [kg/szt.]	PLN/szt.
417051-001	200	206	240	101	1,05	101,00

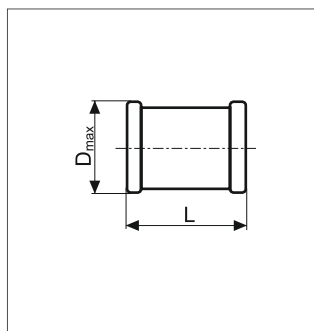
Nasuwka AWADUKT Thermo

z uszczelką EPDM oraz zabezpieczeniem przed pyłem

Materiał: RAU-PP 2300

Kolor: RAL 5009 niebieski

Aprobata Techniczna COBRTI INSTAL: AT/2006-02-1579



Nr art.	DN/OD	L [mm]	D _{max} [mm]	Waga [kg/szt.]	PLN/szt.
417061-001	200	206	240	1,00	101,00

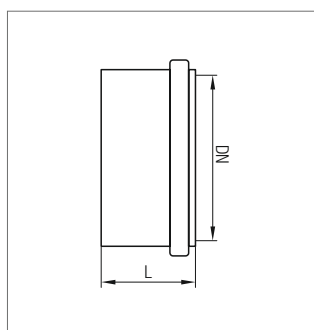
Zaślepka AWADUKT Thermo

z uszczelką EPDM i przyspawaną szarą płytą z PP

Materiał: RAU-PP 2387/2400

Kolor: RAL 5009 niebieski

Aprobata Techniczna COBRTI INSTAL: AT/2006-02-1579



Nr art.	DN/OD	L [mm]	PLN/szt.
171977-001	200	111	316,00

2 AWADUKT THERMO ANTYBAKTERYJNY OFERTA PRODUKTOWA DLA BUDYNKÓW WIELKOKUBATUROWYCH

2.2 Rozdzielacz AWADUKT Thermo

- z warstwą antybakteryjną
zapewniającą higienę powietrza
dopływającego z zewnątrz

- rura pełnościenna
z polipropylenu
o wysokiej przewodności
cieplnej

- rura konfekcjonowana
zapewniająca efektywne
projektowanie i realizację



2.1 System rur AWADUKT
Thermo z warstwą
antybakteryjną

3.1 Czerpnia powietrza
z filtrem zgrubnym lub drobnym
zapewniającym higienę

3.2 Odpływ kondensatu
W budynkach niepodpiwniczonych
przez studzienkę zbierającą
kondensat

3.3 Przejście szczelne
zapewniające prawidłowe
przeprowadzenie rury przez
ścianę



2 OFERTA PRODUKTOWA DLA BUDYNKÓW WIELKOKUBATUROWYCH

2.1 RURY AWADUKT THERMO

Rura AWADUKT Thermo

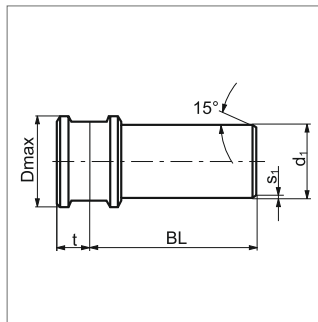
z kielichem i uszczelką typu SL oraz zabezpieczeniem przed pyłem

Materiał: RAU-PP 2387/2400 z warstwą antybakteryjną

Kolor: pomarańczowo-brązowy

Aprobata Techniczna COBRTI INSTAL: AT/2006-02-1579

Atest PZH HK/B/0670/01/2005



Nr art.	DN/OD	BL [mm]	d ₁ [mm]	D _{max} [mm]	t [mm]	s ₁ [mm]	Waga [kg/m]	szt./pal.	PLN/m	PLN/szt.
170791-001	250	1000	250	296	135	8,8	6,7	12	249,00	249,00
170801-001	250	3000	250	296	135	8,8	6,7	12	154,00	462,00
170971-001	250	6000	250	296	135	8,8	6,7	12	136,00	816,00
170821-001	315	1000	315	365	145	11,1	10,6	9	432,00	432,00
170831-001	315	3000	315	365	145	11,1	10,6	9	259,00	777,00
170981-001	315	6000	315	365	145	11,1	10,6	9	230,00	1 380,00
170851-002	400	6000	400	470	170	13,5	16,0	6	405,00	2 430,00
170861-003	500	6000	500	570	195	17,0	25,3	2	715,00	4 290,00

2 OFERTA PRODUKTOWA DLA BUDYNKÓW WIELKOKUBATUROWYCH

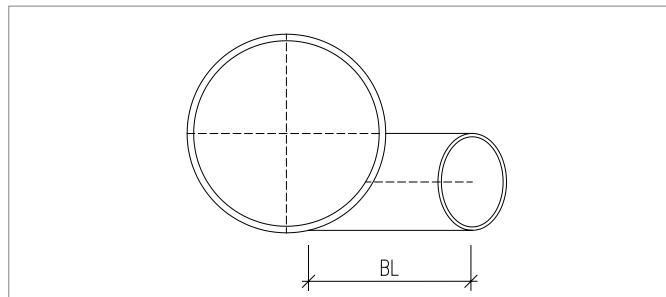
2.2 ROZDZIELACZ AWADUKT THERMO DN 250 - 500

Odejsie spawane niecentryczne AWADUKT Thermo

wykonywane w rurze AWADUKT Thermo* pod kątem 45°
za pomocą rury AWADUKT Thermo DN 200, w rozstawie 1,2 m
lub określonej przez dokumentację techniczną

Materiał: PP

Kolor: pomarańczowo-brązowy



Artykuł	Średnica odejsia DN/ON	Średnica rozdzielacza AWADUKT Thermo DN/ON	Długość [mm]	Waga [kg/szt.]	PLN/szt.
343160-001	200	315	580	2,43	na zapytanie
343170-001	200	400	580	2,43	na zapytanie
343180-001	200	500	580	2,43	na zapytanie

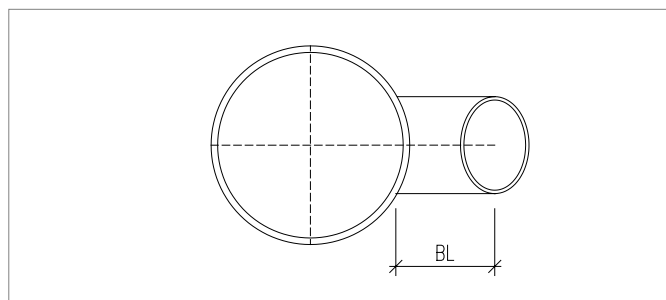
* Rurę AWADUKT Thermo należy zamówić oddzielnie.

Odejsie spawane centryczne AWADUKT Thermo

wykonywane w rurze AWADUKT Thermo* pod kątem 45°
za pomocą rury AWADUKT Thermo DN 200, w rozstawie 1,2 m
lub określonej przez dokumentację techniczną

Materiał: PP

Kolor: pomarańczowo-brązowy



Artykuł	Średnica odejsia DN/ON	Średnica rozdzielacza AWADUKT Thermo DN/ON	Długość [mm]	Waga [kg/szt.]	PLN/szt.
343190-001	200	315	300	1,26	na zapytanie
343200-001	200	400	300	1,26	na zapytanie
343210-001	200	500	300	1,26	na zapytanie

* Rurę AWADUKT Thermo należy zamówić oddzielnie.

2 OFERTA PRODUKTOWA DLA BUDYNKÓW WIELKOKUBATUROWYCH

2.3 KSZTAŁTKI AWADUKT THERMO

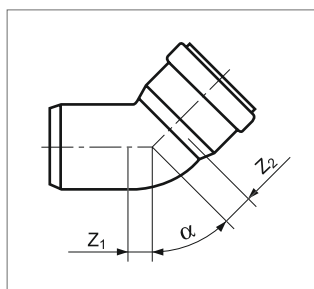
Kolano AWADUKT PP

z uszczelką EPDM

Materiał: RAU-PP 2300

Kolor: pomarańczowo-brązowy

Aprobata Techniczna COBRTI INSTAL: AT/2006-02-1579



Nr art.	DN/OD	α	Z ₁ [mm]	Z ₂ [mm]	Waga [kg/szt.]	PLN/szt.
247661-004	250	15°	19	39	1,70	210,00
247671-002	250	30°	37	58	1,90	220,00
247681-004	250	45°	57	78	2,10	230,00
247691-004	250	88°	132	152	2,90	260,00
247701-002	315	15°	23	50	2,70	320,00
247711-002	315	30°	47	73	3,10	340,00
247721-002	315	45°	72	98	3,40	360,00
247731-002	315	88°	166	192	4,60	380,00
239342-003	400	15°	79	237	11,64	840,00
239352-003	400	30°	108	263	12,35	880,00
239362-003	400	45°	265	420	17,04	1 200,00
237313-003	400	88°	555	710	27,80	1 680,00
234536-003	500	15°	42	242	20,10	1 580,00
234546-003	500	30°	77	277	23,60	1 660,00
234556-003	500	45°	228	428	33,92	2 600,00
234566-003	500	88°	547	747	55,72	3 050,00

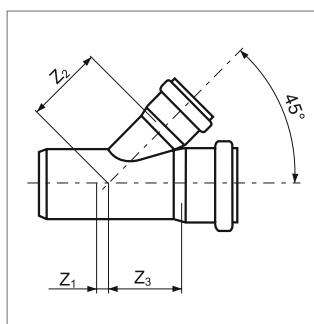
Trójnik 45° AWADUKT PP

z uszczelką EPDM

Materiał: RAU-PP 2300

Kolor: pomarańczowo-brązowy

Aprobata Techniczna COBRTI INSTAL: AT/2006-02-1579



Nr art.	DN/OD	Z ₁ [mm]	Z ₂ [mm]	Z ₃ [mm]	Waga [kg/szt.]	PLN/szt.
246457-004	250/200	22	290	276	3,94	350,00
237674-005	250/250	92	452	463	8,72	624,00
247781-004	315/200	-10	339	312	5,85	440,00
232794-005	315/250	59	498	446	11,74	790,00
232784-005	315/315	105	530	470	15,04	950,00
239382-002	400/200	31	533	464	14,40	835,00
239392-005	400/250	17	558	478	17,37	1 040,00
239402-005	400/315	63	591	502	20,52	1 220,00
237453-005	400/400	123	633	562	23,00	1 840,00
234586-005	500/200	6	604	479	21,80	1 800,00
234596-005	500/250	-28	629	513	23,50	2 010,00
234606-005*	500/315	18	661	557	28,60	2 260,00
234616-005*	500/400	87	704	637	34,00	2 690,00
225215-005*	500/500	149	869	866	36,50	3 048,00

* Termin dostawy na zapytanie

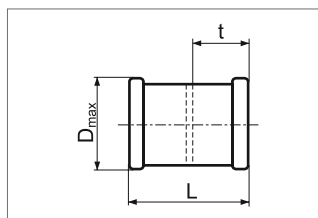
Złączka dwukielichowa AWADUKT PP

z uszczelką EPDM

Materiał: RAU-PP 2300

Kolor: pomarańczowo-brązowy

Aprobata Techniczna COBRTI INSTAL: AT/2006-02-1579



Nr art.	DN/OD	L [mm]	D _{max} [mm]	t [mm]	Waga [kg/szt.]	PLN/szt.
247861-002	250	269	296	135	2,10	177,00
247871-002	315	290	365	145	3,00	257,00
247881-002	400	320	470	155	6,80	480,00
234636-002	500	480	570	190	10,50	840,00

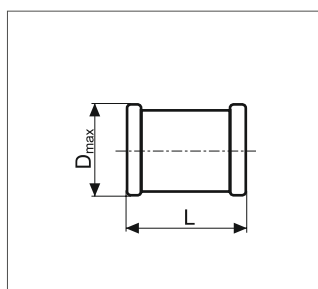
Nasuwka AWADUKT PP

z uszczelką EPDM

Materiał: RAU-PP 2300

Kolor: pomarańczowo-brązowy

Aprobata Techniczna COBRTI INSTAL: AT/2006-02-1579



Nr art.	DN/OD	L [mm]	D _{max} [mm]	Waga [kg/szt.]	Jednostka dostawcza	PLN/szt.
247831-002	250	269	296	2,05	32	177,00
247841-002	315	290	365	2,94	16	257,00
247891-002	400	350	470	6,60	8	480,00
287001-002	500	400	570	10,20	luzem	840,00

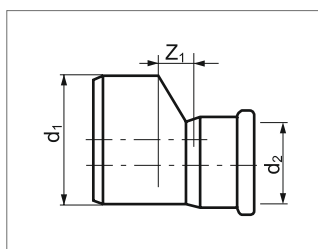
Redukcja AWADUKT Thermo

z uszczelką EPDM

Materiał: RAU-PP 2300

Kolor: pomarańczowo-brązowy

Aprobata Techniczna COBRTI INSTAL: AT/2006-02-1579



Nr art.	DN/OD [d ₁ /d ₂]	z ₁ [mm]	Waga [kg/szt.]	PLN/szt.
247801-002	250/200	50	1,77	220,00
247811-003	315/250	10	3,38	460,00
237323-003	400/315	10	5,14	650,00
234626-003	500/400	14	10,91	1 150,00

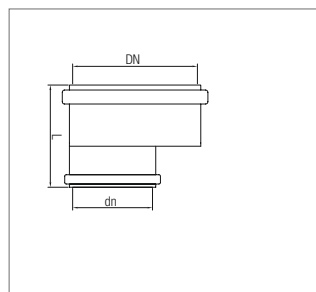
Redukcja DN 200 AWADUKT Thermo

z uszczelką EPDM

Materiał: RAU-PP 2300

Kolor: pomarańczowo-brązowy i niebieski

Aprobata Techniczna COBRTI INSTAL: AT/2006-02-1579



Nr art.	DN/OD [DN/dn]	L [mm]	PLN/szt.
171947-001	315/200	256	690,00
171957-001	400/200	271	1 090,00
171967-001	500/200	351	1 390,00

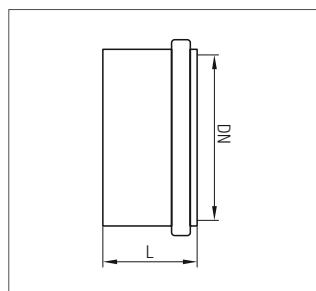
Zaślepka AWADUKT Thermo

z uszczelką EPDM i przyspawaną płytą PP

Materiał: RAU-PP 2300

Kolor: pomarańczowo-brązowy

Aprobata Techniczna COBRTI INSTAL: AT/2006-02-1579



Nr art.	DN/OD	L [mm]	PLN/szt.
171987-001	250	143	392,00
171997-001	315	154	494,00
172007-001	400	168	672,00
172017-001	500	248	814,00

2 OFERTA PRODUKTOWA DLA BUDYNKÓW WIELKOKUBATUROWYCH

2.4 ROZDZIELACZ AWADUKT THERMO DN 630 - 1200

Rozdzielacz AWADUKT Thermo

Rura* wg PN-EN 13476-3

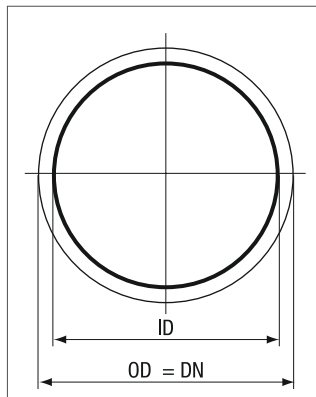
ze złączka dwukielichową i uszczelką EPDM

Zastosowanie tylko dla wody nie wywierającej ciśnienia.

Służy jako rura bazowa do wykonania rozdzielacza z odejściami spawanymi.

Materiał: PE

Kolor: na zewnątrz czarny, wewnątrz biały



Nr art.	DN/OD	ID [mm]	BL [mm]	PLN/m	PLN/szt.
214890-835	630	535	6000 mm	na zapytanie	
214900-835	630	535	12000 mm	na zapytanie	
212600-835	800	678	6000 mm	na zapytanie	
214910-835	800	678	12000 mm	na zapytanie	
212610-835	1000	851	6000 mm	na zapytanie	
214920-835	1000	851	12000 mm	na zapytanie	
212620-835	1200	1030	6000 mm	na zapytanie	
214930-835	1200	1030	12000 mm	na zapytanie	

* Termin dostawy na zapytanie

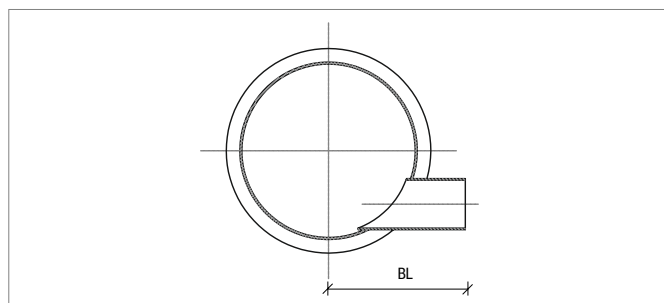
Odejście spawane niecentryczne AWADUKT Thermo

wykonywane w rozdzielaczu AWADUKT Thermo*

za pomocą króćca PE, w rozstawie 1,2 m lub określonej przez dokumentację techniczną

Materiał: PE

Kolor: czarny



Artykuł	Średnica odejścia DN/ON	Średnica rozdzielacza AWADUKT Thermo DN/ON	Długość [mm]	Waga [kg/szt.]	PLN/szt.
343290-001	200	630	580	4,09	na zapytanie
343000-001	200	800	580	4,09	na zapytanie
343010-001	200	1000	650	4,58	na zapytanie
343020-001	200	1200	750	5,28	na zapytanie
343030-001	250	800	640	4,51	na zapytanie
343040-001	250	1000	720	5,08	na zapytanie
343050-001	250	1200	790	5,57	na zapytanie
343220-001	315	800	700	4,83	na zapytanie
343060-001	315	1000	790	5,56	na zapytanie
343070-001	315	1200	870	6,13	na zapytanie
343230-001	400	1000	810	6,60	na zapytanie
343240-001	400	1200	900	7,00	na zapytanie

* Rozdzielacz AWADUKT Thermo należy zamówić oddzielnie.

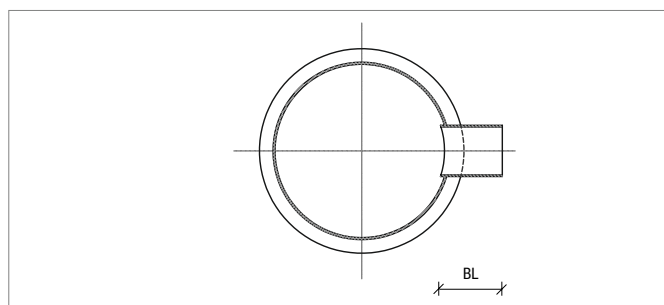
Odejście spawane centryczne AWADUKT Thermo

wykonywane w rozdzielaczu AWADUKT Thermo*

za pomocą króćca PE, w rozstawie 1,2 m lub określonej przez dokumentację techniczną

Materiał: PE

Kolor: czarny

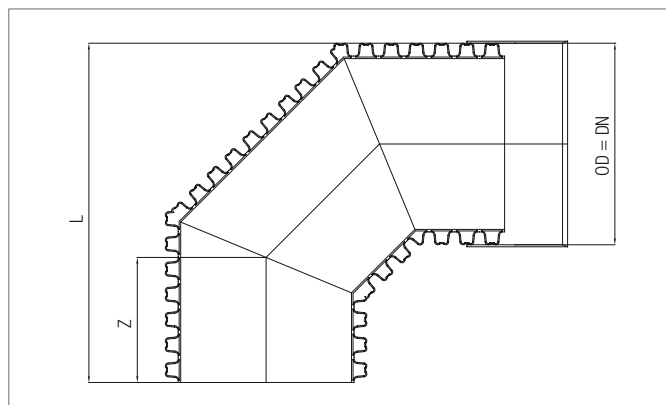


Artykuł	Średnica odejścia DN/ON	Średnica rozdzielacza AWADUKT Thermo DN/ON	Długość [mm]	Waga [kg/szt.]	PLN/szt.
343300-001	200	630	280	1,97	na zapytanie
343080-001	200	800	280	1,97	na zapytanie
343090-001	200	1000	280	1,97	na zapytanie
343100-001	200	1200	290	2,04	na zapytanie
343110-001	250	800	330	2,33	na zapytanie
343120-001	250	1000	340	2,40	na zapytanie
343130-001	250	1200	350	2,47	na zapytanie
343250-001	315	800	390	2,75	na zapytanie
343140-001	315	1000	400	2,82	na zapytanie
343150-001	315	1200	410	2,89	na zapytanie
343260-001	400	1000	500	3,15	na zapytanie
343270-001	400	1200	510	3,30	na zapytanie

* Rozdzielacz AWADUKT Thermo należy zamówić oddzielnie.

Kolano AWADUKT Thermo*

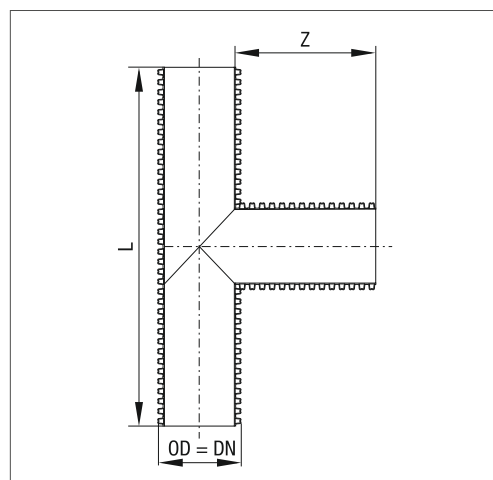
Dostarczane razem ze złączką dwukielichową
i dwoma uszczelkami EPDM
Zastosowanie tylko dla wody nie wywierającej ciśnienia.
Materiał: PE
Kolor: na zewnątrz czarny, w środku biały



Nr art.	DN/OD	ID	Kąt	L [mm]	Z [mm]	PLN/szt.
214940-835	630	535	45°	1077	370	na zapytanie
214950-835	630	535	90°	1262	370	na zapytanie
212270-835	800	678	45°	1173	356	na zapytanie
212290-835	800	678	90°	1408	356	na zapytanie
212310-835	1000	851	45°	1383	396	na zapytanie
212330-835	1000	851	90°	1676	396	na zapytanie
212350-835	1200	1030	45°	1606	444	na zapytanie
212370-835	1200	1030	90°	1958	444	na zapytanie

Trójnik AWADUKT Thermo*

Dostarczany razem ze złączką dwukielichową
i trzema uszczelkami EPDM
Zastosowanie tylko dla wody nie wywierającej ciśnienia.
Materiał: PE
Kolor: na zewnątrz czarny, w środku biały



Nr art.	DN/OD	Kąt	L [mm]	Z [mm]	PLN/szt.
214960-835	630/630	45°	1370	370	na zapytanie
214970-835	800/800	45°	1512	356	na zapytanie
214980-835	1000/1000	45°	1792	396	na zapytanie
214990-835	1200/1200	45°	2088	444	na zapytanie
215000-835	630/630	90°	1370	370	na zapytanie
212410-835	800/800	90°	1512	356	na zapytanie
212420-835	1000/1000	90°	1792	396	na zapytanie
212430-835	1200/1200	90°	2088	444	na zapytanie

* Termin dostawy na zapytanie

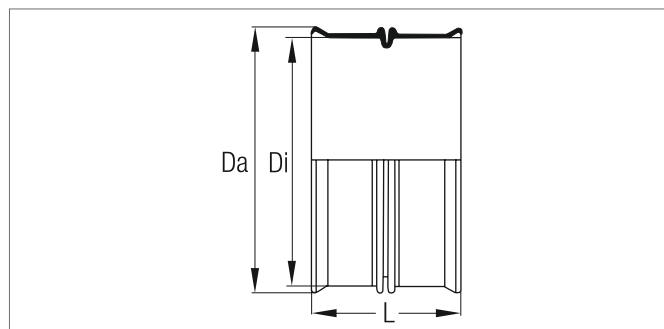
Złączka dwukielichowa AWADUKT Thermo*

z uszczelkami EPDM

Zastosowanie tylko dla wody nie wywierającej ciśnienia.

Materiał: PE

Kolor: na zewnątrz czarny, w środku biały



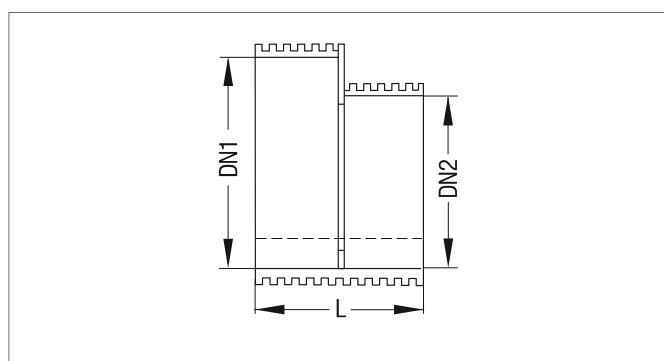
Nr art.	DN	Da [mm]	Di [mm]	L [mm]	PLN/szt.
215200-835	630	669	633	450	na zapytanie
212230-835	800	870	803	500	na zapytanie
212240-835	1000	1090	1003	550	na zapytanie
212250-835	1200	1300	1203	650	na zapytanie

Redukcja AWADUKT Thermo*

Zastosowanie tylko dla wody nie wywierającej ciśnienia.

Materiał: PE

Kolor: na zewnątrz czarny, w środku biały



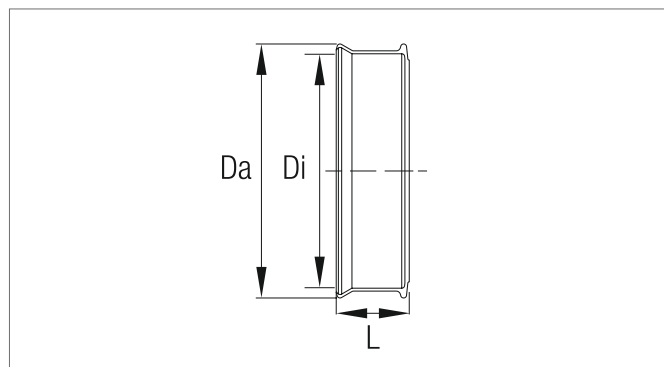
Nr art.	DN/OD [DN1/DN2]	L [mm]	PLN/szt.
215210-835	800/630	475	na zapytanie
215220-835	1000/630	500	na zapytanie
215230-835	1000/800	525	na zapytanie
215240-835	1200/630	550	na zapytanie
212266-835	1200/800	575	na zapytanie
212276-835	1200/1000	600	na zapytanie

Zaślepka AWADUKT Thermo*

Zastosowanie tylko dla wody nie wywierającej ciśnienia.

Materiał: PE

Kolor: na zewnątrz czarny, wewnątrz biały

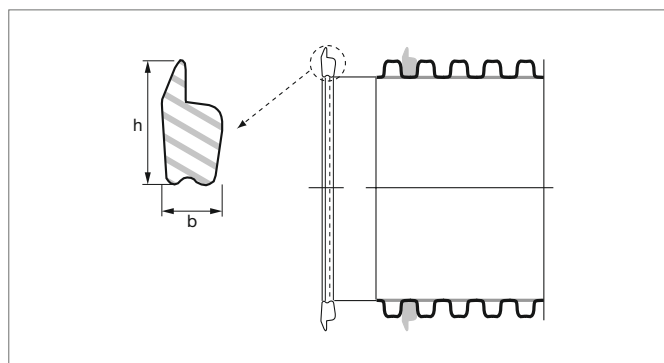


Nr art.	DN	Da [mm]	Di [mm]	L [mm]	PLN/szt.
215250-835	630	669	633	225	na zapytanie
212286-835	800	870	803	250	na zapytanie
212296-835	1000	1090	1003	275	na zapytanie
212306-835	1200	1300	1203	325	na zapytanie

Uszczelka AWADUKT Thermo*

Materiał: EPDM

Kolor: czarny



Nr art.	DN/OD	h [mm]	b [mm]	PLN/szt.
215260-835	630	56,0	32,0	na zapytanie
212570-835	800	60,0	28,0	na zapytanie
212580-835	1000	80,0	38,0	na zapytanie
212590-835	1200	88,0	39,0	na zapytanie

* Termin dostawy na zapytanie

3 OSPRZĘT AWADUKT THERMO

3.1 CZERPNI POWIETRZA

Wieżowa czerpnia powietrza AWADUKT Thermo

z okapem lamelowym, rura z kołnierzem do mocowania, pasująca do kielicha rury AWADUKT Thermo, bez filtra
Materiał: stal nierdzewna, szlifowana na matowo



Nr art.	DN	Wysokość [mm]	Waga [kg/szt.]	Szt./pal.	PLN/szt.
343280-001	200	1730	11	1	1 450,00
170408-003*	250	1690	13	1	3 356,00
170418-003*	315	1740	17	1	3 624,00
170428-003*	400	1970	21	1	5 640,00
170438-003*	500	2050	25	1	7 612,00

Filtr powietrza AWADUKT Thermo

Klasa filtra G4 lub F6/G2 wg PN-EN 779

Przystosowany do wieżowej czerpni powietrza AWADUKT Thermo DN 200-500



Nr art.	DN/OD	Klasa filtra	Szt./Jednostka dostawcza	PLN/szt.
170198-001	200	G4	3	175,00
170208-001	200	F6/G2	3	264,00
170448-002*	250	G4	1	67,00
170458-002*	250	F6/G2	1	118,00
170468-002*	315	G4	1	83,00
170528-002*	315	F6/G2	1	150,00
170538-002*	400	G4	1	92,00
170548-002*	400	F6/G2	1	170,00
170558-002*	500	G4	1	112,00
170568-002*	500	F6/G2	1	250,00

* Termin dostawy na zapytanie

Wieżowa czerpnia powietrza AWADUKT Thermo DN 800-1200

z okapem lamelowym i podstawą kołnieżową, bez filtra,

do zamocowania za pomocą kosza kotwiącego

Materiał: stal nierdzewna



Przedstawione zdjęcie może różnić się od ostatecznego wyglądu produktu.

Nr art.	DN	Waga [kg/szt.]	Szt./pal.	PLN/szt.
350436-001	800	150	1	28 800,00
350438-001	1000	211	1	38 500,00
350439-001	1200	245	1	48 600,00

Kolanowa czerpnia powietrza AWADUKT Thermo DN 800-1200

z podstawą kołnieżową, bez filtra,

do zamocowania za pomocą kosza kotwiącego

Materiał: stal nierdzewna



Nr art.	DN	Waga [kg/szt.]	Szt./pal.	PLN/szt.
350427-001	800	175	1	19 000,00
350437-001	1000	195	1	24 400,00
350447-001	1200	225	1	31 500,00

Kosz kotwiący AWADUKT Thermo

do mocowania wieżowych i kolanowych czerpni powietrza



Nr art.	DN	Waga [kg/szt.]	Szt./pal.	PLN/szt.
350448-001	800	25	1	5 900,00
350449-001	1000	35	1	6 950,00
350451-001	1200	40	1	8 350,00

3 OSPRZĘT AWADUKT THERMO

3.2 ODPŁYWY KONDENSATU

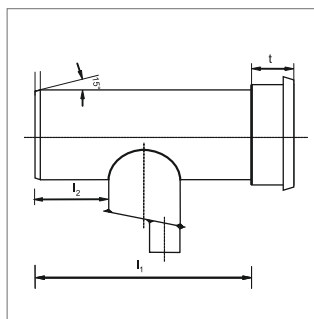
Odpływ kondensatu S AWADUKT Thermo

np. do podpiwniczonych budynków mieszkalnych i innych, z mufą i uszczelką

Materiał: RAU-PP 2300

Kolor: RAL 5012 jasnoniebieski, szary (DN 200) lub pomarańczowo-brązowy

Aprobata Techniczna COBRTI INSTAL: AT/2006-02-1579



Nr art.	DN/OD	l ₁ [mm]	l ₂ [mm]	t [mm]	PLN/szt.
227755-003	200/40	420	130	101	539,00
227765-003	250/40	500	170	135	638,00
227775-003	315/40	550	195	145	735,00
229845-003*	400/40	550	195	155	937,00
229855-003*	500/40	550	230	185	1 159,00

* Termin dostawy na zapytanie

Syfon kulowy AWADUKT Thermo

do odpływu kondensatu

z kolankiem przyłączeniowym DN 40 i zaworem zwrotnym

Materiał: RAU-PP

Kolor: biały, żółty

Aprobata Techniczna COBRTI INSTAL: AT/2006-02-1579



Nr art.	DN	PLN/szt.
227795-001	40	317,00

Studnia zbierająca kondensat AWADUKT Thermo

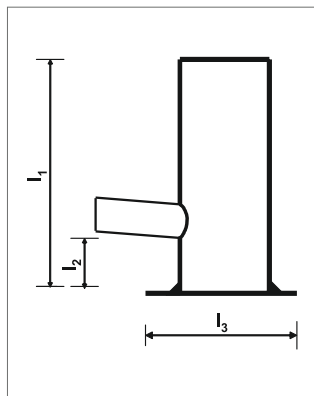
do budynków niepodpiwniczonych

z płaską podstawą i 1 przyłączem DN/OD 200 (koniec bosy)

Materiał: RAU-PP

Kolor: RAL 5009 niebieski

Aprobata Techniczna COBRTI INSTAL: AT/2006-02-1579



Nr art.	DN/OD	Włot [mm]	l ₁	l ₂	l ₃	PLN/szt.
227785-003	315	DN 200	2500	500	500	1 130,00

Właz żeliwny AWADUKT Thermo

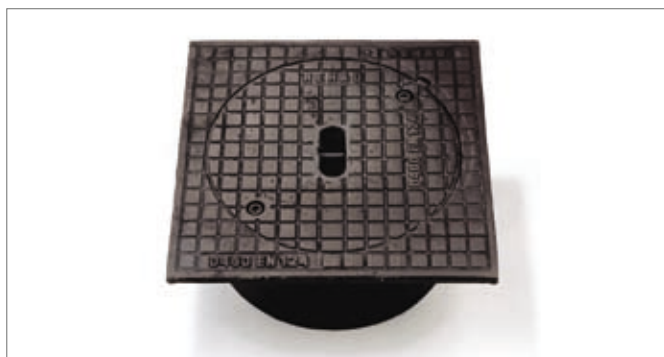
do studni zbierającej kondensat

rama żeliwna z zamontowaną uszczelką i pokrywą żeliwną szczelną na wody opadowe

Materiał: żeliwo

Kolor: RAL 9005 czarny

Aprobata Techniczna COBRTI INSTAL: AT/2006-02-1579



Nr art.	DN/OD	Typ	Wymiary [mm]	Waga [kg/szt.]	PLN/szt.
175584-001	315	D 400 TGW *	420 x 420	35,00	650,00

*TGW = szczelny na wody opadowe

3 OSPRZĘT AWADUKT THERMO

3.3 PRZEJŚCIA SZCZELNE

Uszczelnienie okrężne DN 200-500*

Do zastosowania w wodzie wywierającej ciśnienie, szczelność przy ciśnieniu maks. 3,0 bar

Materiał: stal nierdzewna,

Uszczelnienie wykonane z kauczuku EPDM,

Wstępnie zmontowane segmenty

Kolor: niebieski



Nr art.	Do rury DN	Do rury osłonowej / otworu wiertniczego / przejścia szczelnego ID	PLN/szt.
350368-001	200	250	560,00
350369-001	250	350	850,00
350370-001	315	400	1 120,00
350371-001	400	500	1 370,00
350372-001	500	600	1 660,00

Przejście szczelne*

Do przeprowadzania rur przez ściany, szczególnie do zastosowania w wodzie wywierającej ciśnienie, szczelność przy ciśnieniu maks. 5,0 bar, wykonanie z betonu wzmocnianego włóknem (bez azbestu), do zabetonowania

Kolor: jasnoszary



Nr art.	ID	Do rury podłączeniowej (w połączeniu z uszczelnieniem okrężnym AWADUKT Thermo DN 200-500) DN	PLN/szt.
350357-001	250	200	440,00
350358-001	350	250	535,00
350361-001	400	315	615,00
350362-001	500	400	1 050,00
350363-001	600	500	1 240,00

*Termin dostawy na zapytanie

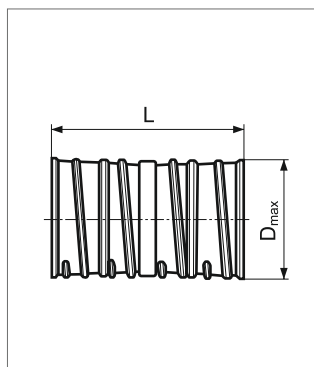
Przejścia szczelne AWADUKT Thermo (z uszczelnieniem) do średnic DN 800, 1000, 1200 na zapytanie.

Przejście szczelne

z uszczelką wargową, na wody nie wywierające ciśnienia

Materiał: RAU-SB 100

Kolor: naturalny



Nr art.	DN/OD	Długość L [mm]	D _{max} ok. [mm]	Waga [kg/St.]	PLN/szt.
172290-050	200	240	232	1,19	56,00
172330-003	250	240	290	1,78	167,00
172340-003	315	240	359	2,64	189,00
172350-002	400	240	448	3,60	277,00
172490-003	500	240	554	5,17	520,00

Przejścia szczelne do rozdzielaczy powyżej DN 630 dostępne na zapytanie

Środek ślizgowy

do połączeń kielichowych



Nr art.	Tubka	PLN/szt.
176510-002	150 g	4,20
176520-003	250 g	5,40
172960-003	500 g	7,60
178750-001	1000 g	17,00

Termin dostawy:

Możliwe jak najszybciej z magazynu.

Warunki dostawy i płatności:

Od dnia 15.02.2001 r. zamówienia o łącznej wartości powyżej 7.500,00 PLN netto – dostawa gratis.

W przypadku zamówień ekspresowych oraz zamówień o niższej wartości niż 7.500,00 PLN netto – koszty transportu ponosi zamawiający.

Najmniejsza wartość zamówienia:

1.000,00 PLN wartości wyrobów netto. Dla uzyskania tej wartości można łączyć inne artykuły ze standardowej oferty REHAU. Przy wartości poniżej 1.000,00 PLN netto mogą zostać doliczone koszty manipulacyjne w wysokości 200,00 PLN.

Ceny:

Wszystkie ceny podano bez podatku VAT. Cennik oraz informacje w nim zawarte nie stanowią oferty w rozumieniu prawa. Wraz z niniejszym cennikiem unieważnieniu ulegają wszystkie jego wcześniejsze wersje.

Określenie artykułów:

Dla jednoznacznego określenia artykułu, na zamówieniu wymagane jest podanie numeru katalogowego i nazwy artykułu.

Dostawa i fakturowanie odbywają się zgodnie ze znanymi Państwu warunkami dostaw i płatności REHAU. W razie konieczności mogą one zostać Państwu dostarczone.

Wszelkie wymiary i wagi są wartościami przybliżonymi.

Zastrzegamy sobie prawo do zmian technicznych.

Jeżeli przewidziany jest inny cel zastosowania niż opisane w niniejszej Informacji technicznej, użytkownik musi porozumieć się z firmą REHAU i przed użyciem uzyskać jej pisemną zgodę. Jeżeli zostanie to pominięte, dane zastosowanie leży wyłącznie w zakresie odpowiedzialności użytkownika. Zastosowanie i wykonanie inwestycji z udziałem naszych wyrobów odbywa się poza zasięgiem naszych możliwości kontroli i dlatego to właśnie Państwo ponosicie ostateczną odpowiedzialność.

**Uwaga:**

Niniejszy program dostaw ma informować o możliwościach zastosowania naszych produktów. Specyfikacje podane w tym dokumencie opierają się na naszej aktualnej wiedzy. Zamieszczone w cenniku rysunki rur, kształtek i osprzętu należy traktować jak rysunki orientacyjne. Nie można na ich podstawie wnioskować o szczegółowej budowie produktów.

Zastrzegamy sobie prawo do zmian technicznych.

W przypadku jakiegokolwiek roszczenia nasza odpowiedzialność ogranicza się wyłącznie do wartości dostarczonego przez nas i zastosowanego przez Państwa wyrobu.

Roszczenia z tytułu udzielanych gwarancji nie będą uwzględniane, jeżeli zastosowanie produktów REHAU jest inne, niż to opisano w naszych Informacjach technicznych.

Niniejszy dokument jest chroniony przez prawo autorskie. Powstałe w ten sposób prawa, w szczególności prawo do tłumaczenia, przedruku, pobierania rysunków, przesyłania drogą radiową, powielania na drodze fotomechanicznej lub podobnej, a także zapisywania danych w formie elektronicznej są zastrzeżone.

Biura Handlowo-Techniczne REHAU

Gliwice: 44-109 Gliwice - ul. Jana Gutenberga 24 - tel. 0-32 77 55 100 - fax 0-32 77 55 101 - gliwice@rehau.com **Poznań:** 62-081 Przechmierowo k. Poznań - Baranowo, ul. Poznańska 1 A - tel. 0-61 84 98 400 - fax 0-61 84 98 401 poznan@rehau.com **Warszawa:** 03-244 Warszawa - ul. Wenecka 12 - tel. 0-22 20 56 300 - fax 0-22 20 56 301 - warszawa@rehau.com

REHAU Sp. z o.o. - NIP 781-00-16-806 - Sąd Rejonowy Poznań - Nowe Miasto i Wilda w Poznaniu, VIII Wydział Gospodarczy Krajowego Rejestru Sądowego; nr KRS 0000049439 - Kapitał zakładowy: 46 500 000,00 zł